

1 2 3 4 5 6 7

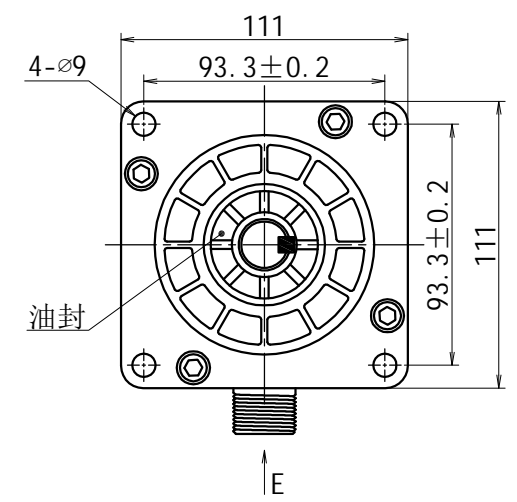
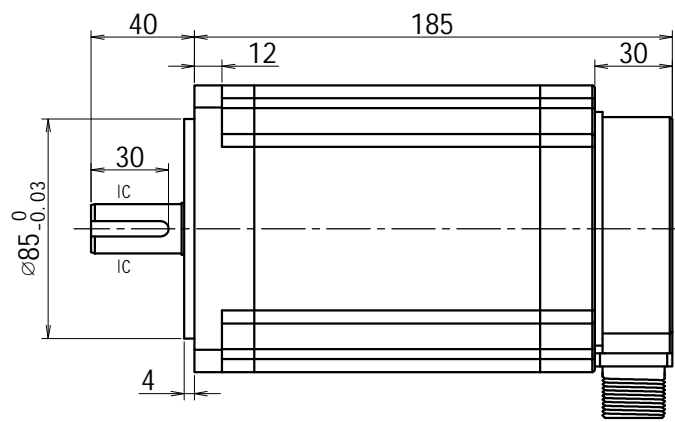
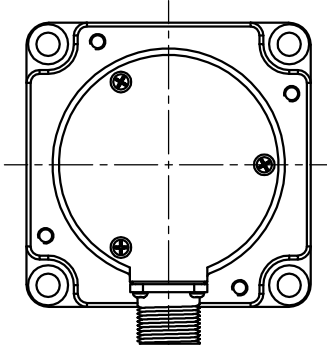
A

B

C

D

E

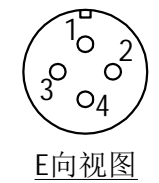
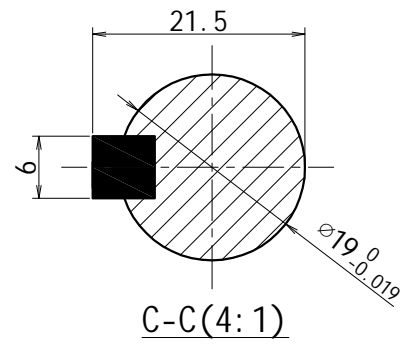


励磁顺序vs. 旋转方向  
Exciting Sequence vs. Direction of Rotation

STEP	U	V	W
1	+	-	
2		-	+
3	-		+
4	-	+	
5		+	-
6	+		-

CCW ↑ (以三相通电为例) ↓ CW

从安装面看为顺时针方向  
Clockwise view from mounting side



E向视图

电气参数表

步进角/Step angle	1.2° ±5%
相数/Phase	3 Phase
额定电流/Rated current	6.4 A
电阻/Resistance	0.7Ω ±10%/Phase (At 20°C)
保持力矩/Hold torque	16 N.m
绝缘等级/Insulation	B
转子惯量/Rotor inertia	13560 g.cm <sup>2</sup>
重量/Weight	8.5 Kg

航插相序

插针序号	1	2	3	4
电机相序	U	V	W	GND

					110BYG350CH-SAKSMA-0501-062160	
A	----	初版	----	日期		
版本	变更番号	变更内容	标识	日期		
设计			比例	1:2	视图	步进电机规格书
审核			单位	mm		
工艺			版本	A	北京和利时电机技术有限公司	
批准			页码	1/1		